

PARTS CATALOG

NISSAN OUTBOARD MOTOR



NS 2.5A2

#90713~

NS 3.5A2

#91646~

NS 3.5B2

#23919~



NISSAN MOTOR CO., LTD.

Pub. No. M-625

(OB NO. 002-21040-3-NS)

MAR. 1998 MH-700

reproduced or transmitted in any form or by any means without the express written permission of Nissan Marine Co., Ltd.

Nissan Marine Co., Ltd. makes no warranty, express or implied, regarding the use of this data. Nissan Marine Co., Ltd. assumes no responsibility for errors or omissions nor assumes any liability for damages resulting from the use of the information contained herein. In some cases a part design may have changed since this manual was published or may not apply to your particular engine model, or a service/parts bulletin may have been issued containing important information pertaining to this model and/or a particular part. Some parts may be serial number and/or model number specific. You are strongly advised to contact your local dealer to ensure the accuracy of the data contained in this manual and to ensure the data contained in this manual applies to your particular model and serial number.

HOW TO USE THIS PARTS CATALOG

1. This Parts Catalog lists the component parts of the Nissan outboard motors.
2. Please keep the Parts Catalog updated each time when receiving the Service Bulletin describing the addition, abolition and/or change of parts.
3. Given mark in (*) to part number shows assembly or kit part.

4. Marks in this Parts Catalog show:

| | |
|---------------------------|---------------------------------|
| STD : Standard | G : Gas Assist Manual Tilt Type |
| OPT : Optional Parts | M : Manual Tilt Type |
| O/S : Over size | F : Tiller Handle Type |
| Ass'y : Assembly | O : Auto Mixing Type |
| AR : As required | P : Pleasure Type |
| E : Electric Starter Type | PTT : Power Trim & Tilt Type |

5. Attention to order

- 1) Please order painted parts in accordance with following. The parts that fourth figure of the parts number is “B” or “N” have painted. When you order the painted parts, please change the number of fourth figure if it is necessary.

[Example]

POWER HEAD PARTS

3F3B01001-0



B : Black (present color)
 S : Silver gray (older color)
 — : Blue (older color)

LOWER UNIT PARTS

3F3S61192-0



S : Silver gray
 N : Gray (present color)
 — : Blue (older color)

- 2) Please place an order with us for the marked parts with “UNIQUE” in accordance with following .

If there is “UNIQUE” in the Remarks column, you need to refer to the ALTERNATION LIST and rewrite the catalog parts number into the necessary order parts number in the ALTERNATION LIST.

[Example]

TACHOMETER ASS'Y

Parts catalog P/N 3B7-72530-1

Order P/N 3B8-72530-1

DECAL SET

Parts catalog P/N 3F3S87802-0

Order P/N for Gray 3G5N87802-0
 for Blue 3G5-87802-0

- 3) We don't provide that the “N.A.F.N.” (Not Available For Nissan) parts written in the Remarks column.

ALTERNATION LIST FOR "UNIQUE" PARTS

| PART NO. | | PART NAME |
|-----------------|--------------|--|
| IN THIS CATALOG | FOR ORDER | |
| 309S67003-5 | 313N67003-3 | MOTOR COVER, RIGHT (NS3.5A) |
| 309S67004-5 | 313N67004-3 | MOTOR COVER, LEFT (NS3.5A, NS3.5B) |
| 309S87801-5 | 313N87801-1 | DECAL SET FOR NS3.5A |
| 314S67003-5 | 3C2N67003-1 | MOTOR COVER, RIGHT (NS2.5A) |
| 314S67004-5 | 3C2N67004-1 | MOTOR COVER, LEFT (NS2.5A) |
| 314S87801-5 | 3C2N87801-1 | DECAL SET FOR NS2.5A |
| 332-72311-0 | 375-72311-0 | VINYL MOTOR COVER (M) |
| 334-72312-0 | 380-72312-0 | VINYL MOTOR COVER (L) |
| 345-72313-0 | 383-72313-0 | VINYL MOTOR COVER (2L) |
| 346S67510-3 | 381N67500-1 | MOTOR COVER UPPER ASS'Y (NS30A3) |
| 346S87801-0 | 3A9N87801-0 | DECAL SET FOR NS30A3 |
| 353-76020-3 | 385-76020-1 | MAIN SWITCH ASS'Y |
| 361S67500-3 | 383N67500-1 | MOTOR COVER UPPER ASS'Y (NS40C) |
| 361S87801-0 | 383N87801-1 | DECAL SET FOR NS40C |
| 369-72314-0 | 373-72314-0 | VINYL MOTOR COVER (S) |
| 369S67500-1 | 373N67500-1 | MOTOR COVER UPPER ASS'Y (NS5B) |
| 369S67560-1 | 374N67560-1 | MOTOR COVER UPPER ASS'Y (NS5BS) |
| 369S87801-1 | 373N87801-1 | DECAL SET FOR NS5B/NS5BS |
| 372S67500-0 | 380N67500-1 | MOTOR COVER UPPER ASS'Y (NS25C2) |
| 372S87801-0 | 3A8N87801-1 | DECAL SET FOR NS25C2 |
| 3B2-70167-0 | 3B3-70167-0 | FUEL TANK ASS'Y (12L) |
| 3B2S67500-1 | 3B3N67500-2 | MOTOR COVER UPPER ASS'Y (NS8B) |
| 3B2S87801-1 | 3B3N87801-2 | DECAL SET FOR NS8B |
| 3B7-72315-0 | 3B8-72315-0 | VINYL MOTOR COVER (3L) |
| 3B7-72530-1 | 3B8-72530-1 | TACHOMETER ASS'Y |
| 3B7-72640-1 | 3B8-72640-1 | TACHOMETER ASS'Y |
| 3B7-84330-1 | 3B1-84330-2 | SINGLE REMOTE CONTROL BOX ASS'Y (RC8A) |
| 3B7-84340-1 | 3B1-84340-2 | SINGLE REMOTE CONTROL BOX ASS'Y (RC8B) |
| 3B7-84350-1 | 383-84350-2 | SINGLE REMOTE CONTROL BOX ASS'Y (RC8C) |
| 3B7-87360-0 | 373-84360-2 | SINGLE REMOTE CONTROL BOX ASS'Y (RC8D) |
| 3B7S67510-0 | 3B8N67510-0 | MOTOR COVER UPPER ASS'Y (NS90A) |
| 3B7S87802-0 | 3B8N87802-0 | DECAL SET FOR NS90A |
| 3C7-70177-0 | 3D9-70177-0 | FUEL TANK ASS'Y (25L) |
| 3C7-72316-0 | 3D9-72316-0 | VINYL MOTOR COVER (4L) |
| 3C7-72640-0 | 3D9-72640-00 | MULTI PURPOSE METER ASS'Y |

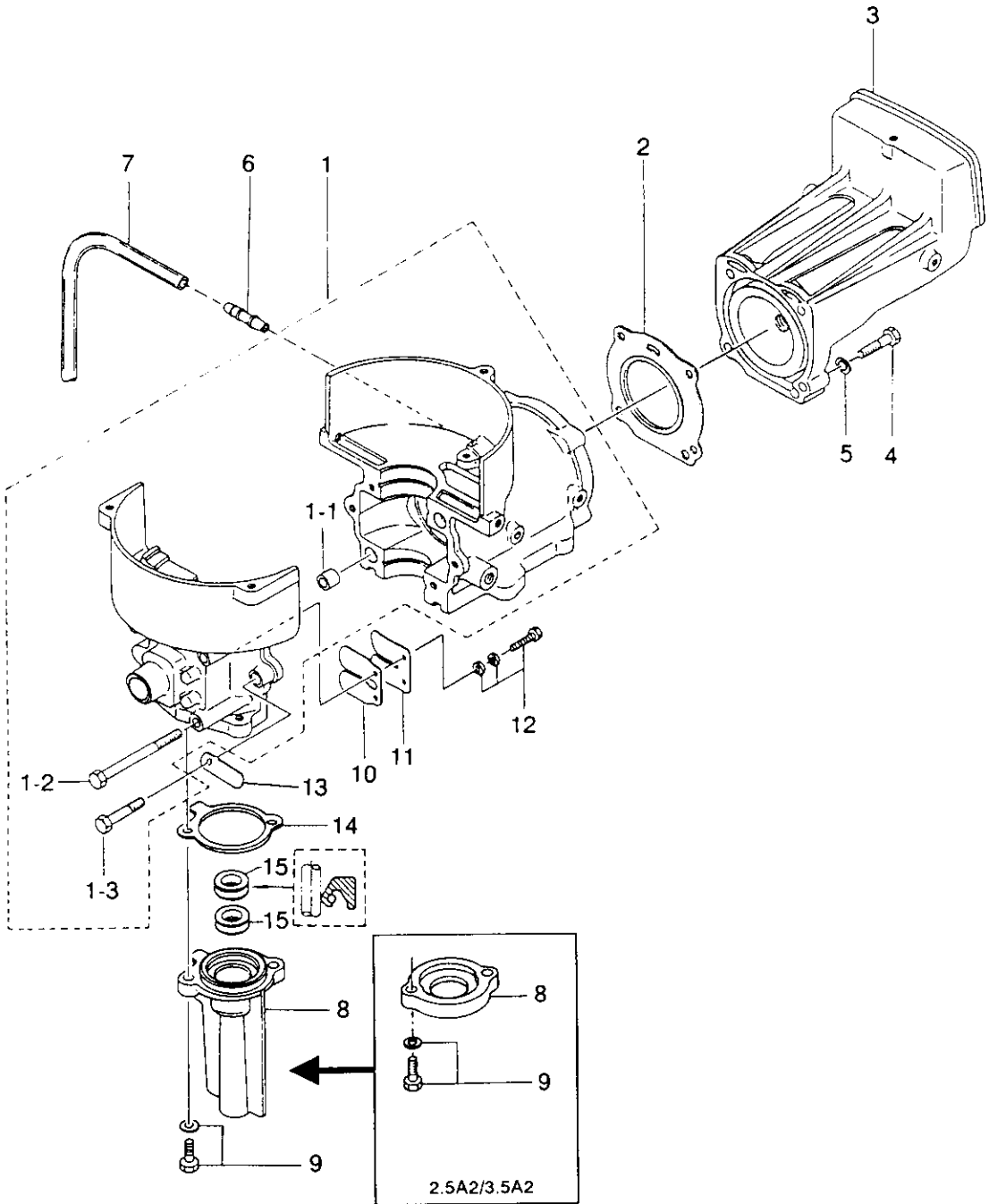
ALTERNATION LIST FOR "UNIQUE" PARTS

| PART NO. | | PART NAME |
|-----------------|-------------|--|
| IN THIS CATALOG | FOR ORDER | |
| 3C7-84370-1 | 3D9-84370-0 | SINGLE REMOTE CONTROL BOX ASS'Y (RC8E) |
| 3C7S67510-1 | 3D9N67500-1 | MOTOR COVER UPPER ASS'Y (NS140A2) |
| 3C7S87802-0 | 3D9N87801-1 | DECAL SET FOR NS140A2 |
| 3C8-76020-2 | 3E5-76020-1 | MAIN SWITCH ASS'Y |
| 3C8S67500-1 | 3E5N67500-1 | MOTOR COVER UPPER ASS'Y (NS40D, F TYPE) |
| 3C8S67510-1 | 3E5N67510-2 | MOTOR COVER UPPER ASS'Y (NS40D, P TYPE) |
| 3C8S87801-1 | | |
| 3C8S87802-1 | 3E5N87802-2 | DECAL SET FOR NS40D, P&F TYPE |
| 3E0S67510-1 | 3E1N67500-1 | MOTOR COVER UPPER ASS'Y (NS120A2) |
| 3E0S87802-0 | 3E1N87801-1 | DECAL SET FOR NS120A2 |
| 3E3S67500-2 | 3E8N67500-1 | MOTOR COVER UPPER ASS'Y (NS50D, F TYPE) |
| 3E3S67510-2 | 3E8N67510-3 | MOTOR COVER UPPER ASS'Y (NS50D, P TYPE) |
| 3E3S87801-1 | | |
| 3E3S87802-1 | 3E8N87802-2 | DECAL SET FOR NS50D, P&F TYPE |
| 3F0S02411-0 | 3H2N02411-1 | CARBURETOR COVER (W/MARK) |
| 3F0S67003-5 | 3H2N67003-1 | MOTOR COVER, RIGHT (NS3.5B) |
| 3F0S87801-5 | 3H2N87801-1 | DECAL SET FOR NS3.5B |
| 3F3-76217-0 | 385-76021-1 | 353-760203-1 (MARK NO. 301), 385-76205-0 |
| 3F3-76218-0 | 385-76021-2 | 353-760203-2 (MARK NO. 302), 385-76205-0 |
| 3F3-76219-0 | 385-76021-3 | 353-760203-3 (MARK NO. 303), 385-76205-0 |
| 3G2S67500-0 | 376N67500-1 | MOTOR COVER UPPER ASS'Y (NS9.9C) |
| 3G3S67500-0 | 378N67500-2 | MOTOR COVER UPPER ASS'Y (NS15C) |
| 3G4S67500-0 | 379N67500-2 | MOTOR COVER UPPER ASS'Y (NS18D) |
| 3K9S67500-0 | 3N2S67500-0 | MOTOR COVER UPPER ASS'Y (NS9.8B) |
| 3K9S87801-0 | 3N2S87801-0 | DECAL SET FOR NS9.8B |
| 3M2S67500-0 | 3M5N67500-0 | MOTOR COVER UPPER ASS'Y (9.8D) |
| 3M2S87801-0 | 3A4N87801-1 | DECAL SET FOR NS9.9B2/NS9.9C/NS9.9D |
| 3M3S67500-0 | 3M6N67500-0 | MOTOR COVER UPPER ASS'Y (NS15D) |
| 3M3S87801-0 | 3A6N87801-1 | DECAL SET FOR NS15BS/NS15C/NS15D |
| 3M4S67500-0 | 3M7N67500-0 | MOTOR COVER UPPER ASS'Y (NS18E) |
| 3M4S87801-0 | 3A7N87801-1 | DECAL SET FOR NS18C2/NS18D/NS18E |
| 3N4S67510-0 | 3N7N67510-0 | MOTOR COVER UPPER ASS'Y (NS70C) |
| 3N4S87802-0 | 3N7N87802-0 | DECAL SET FOR NS70C |
| 3N5S67510-0 | | |
| 3N5S87802-0 | | |

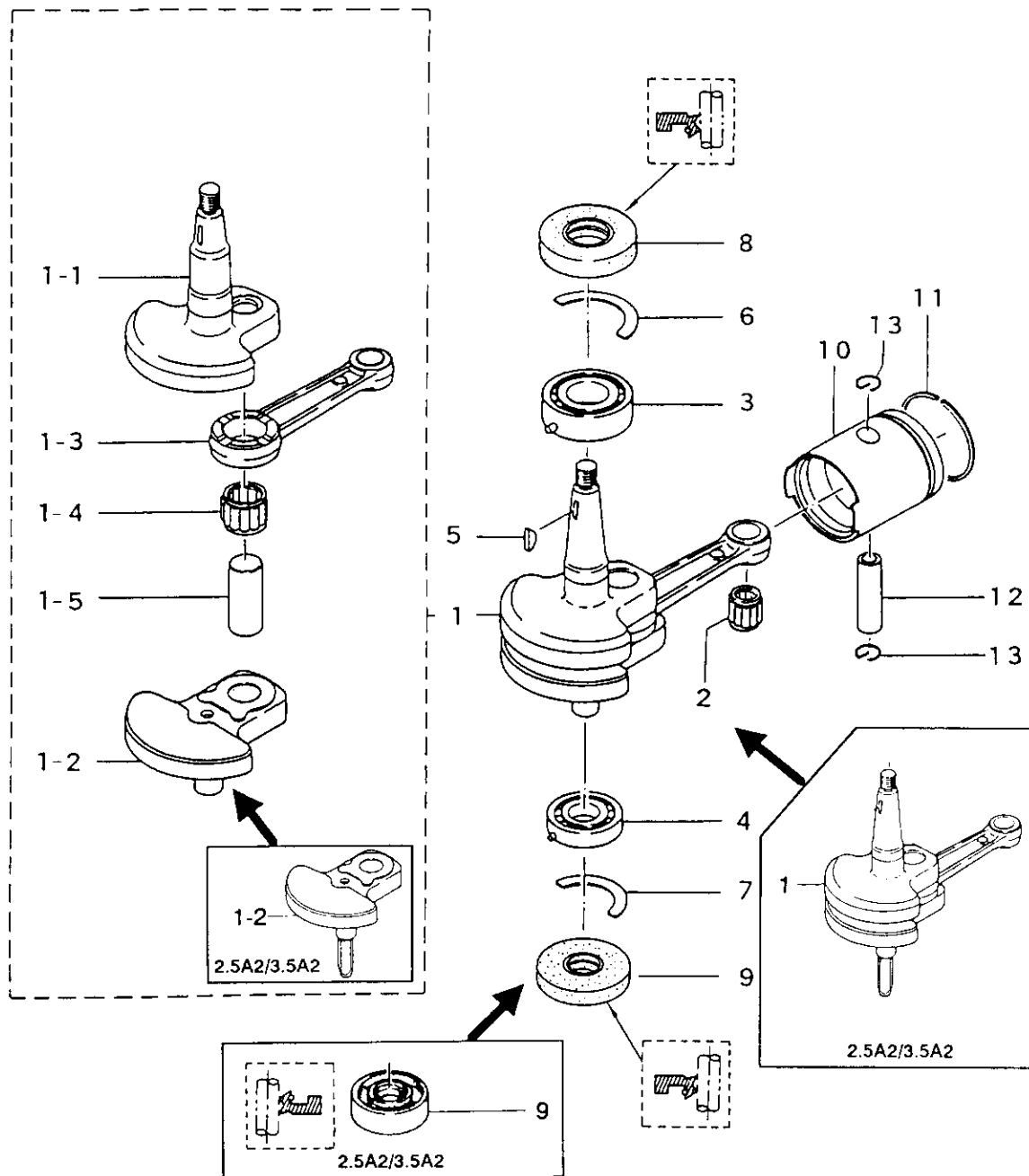
CONTENTS

| | | |
|---------|---|----|
| FIG. 1 | <u>CYLINDER • CRANKCASE ASS'Y</u> | 7 |
| FIG. 2 | <u>PISTON • CRANKSHAFT</u> | 9 |
| FIG. 3 | <u>MAGNETO</u> | 11 |
| FIG. 4 | <u>RECOIL STARTER</u> | 13 |
| FIG. 5 | <u>CARBURETOR</u> | 15 |
| FIG. 6 | <u>DRIVESHAFT HOUSING, GEAR CASE, & STEERING HANDLE</u> | 19 |
| | 3.5B2 | |
| FIG. 7 | <u>GEAR CASE (DRIVESHAFT)</u> | 21 |
| | 3.5B2 | |
| FIG. 8 | <u>GEAR CASE (PROPELLER SHAFT)</u> | 23 |
| | 3.5B2 | |
| FIG. 9 | <u>SHIFT</u> | 25 |
| | 3.5B2 | |
| FIG. 6A | <u>DRIVESHAFT HOUSING, GEAR CASE, & STEERING HANDLE</u> | 27 |
| | 3.5A2 / 2.5A2 | |
| FIG. 7A | <u>DRIVE SHAFT, PROPELLER</u> | 31 |
| | 3.5A2 / 2.5A2 | |
| FIG. 10 | <u>STERN BRACKET, SWIVEL BRACKET</u> | 33 |
| FIG. 11 | <u>MOTOR COVER & INTEGRAL FUEL TANK</u> | 35 |
| FIG. 12 | <u>OPTIONAL PARTS & ACCESSORIES</u> | 37 |
| FIG. 13 | <u>ASSEMBLY • KIT</u> | 39 |

シリンダ・クランクケースアッシ
Fig. 1 CYLINDER-CRANK CASE ASS'Y



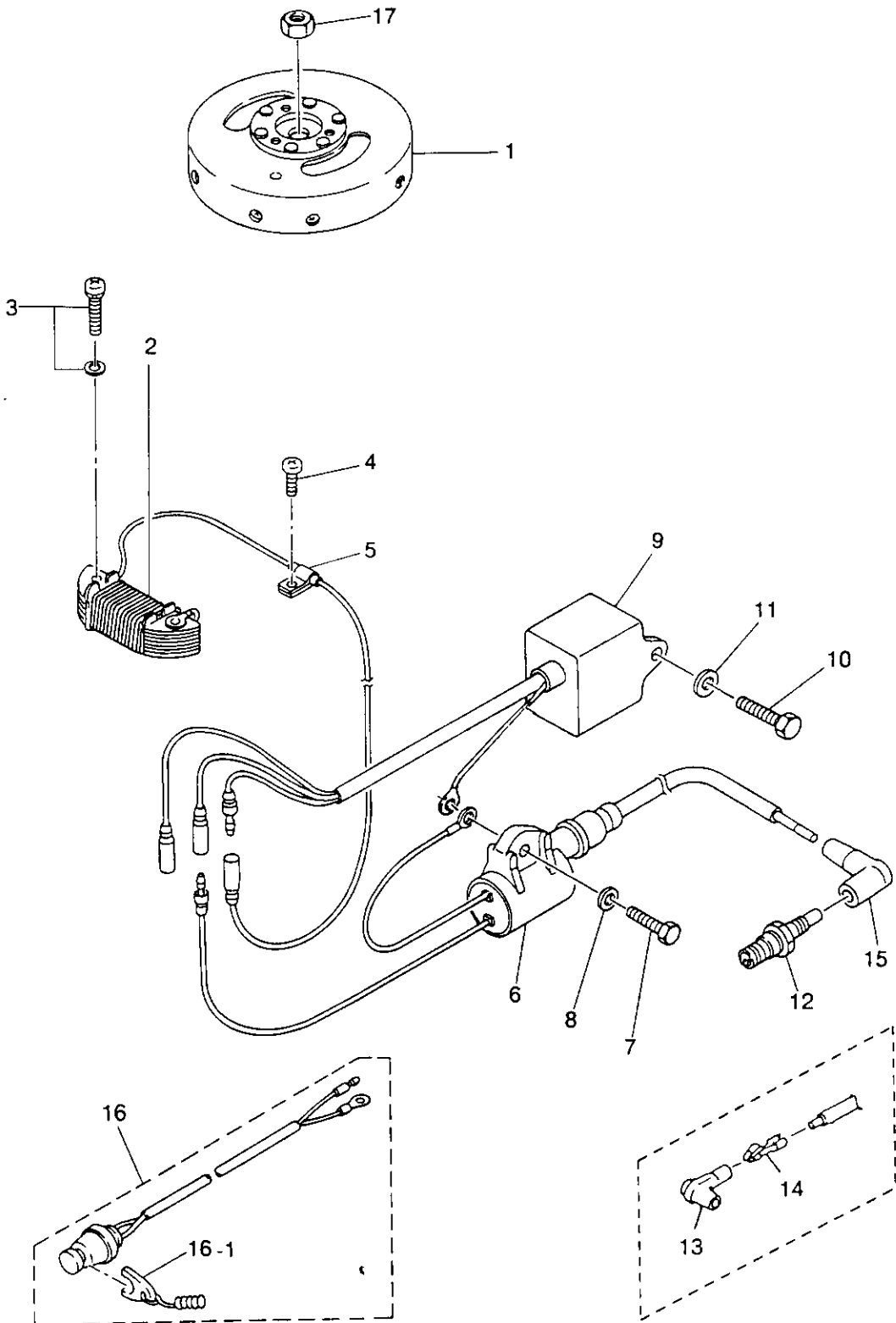
ピストン・クランクシャフト
Fig. 2 PISTON-CRANK SHAFT



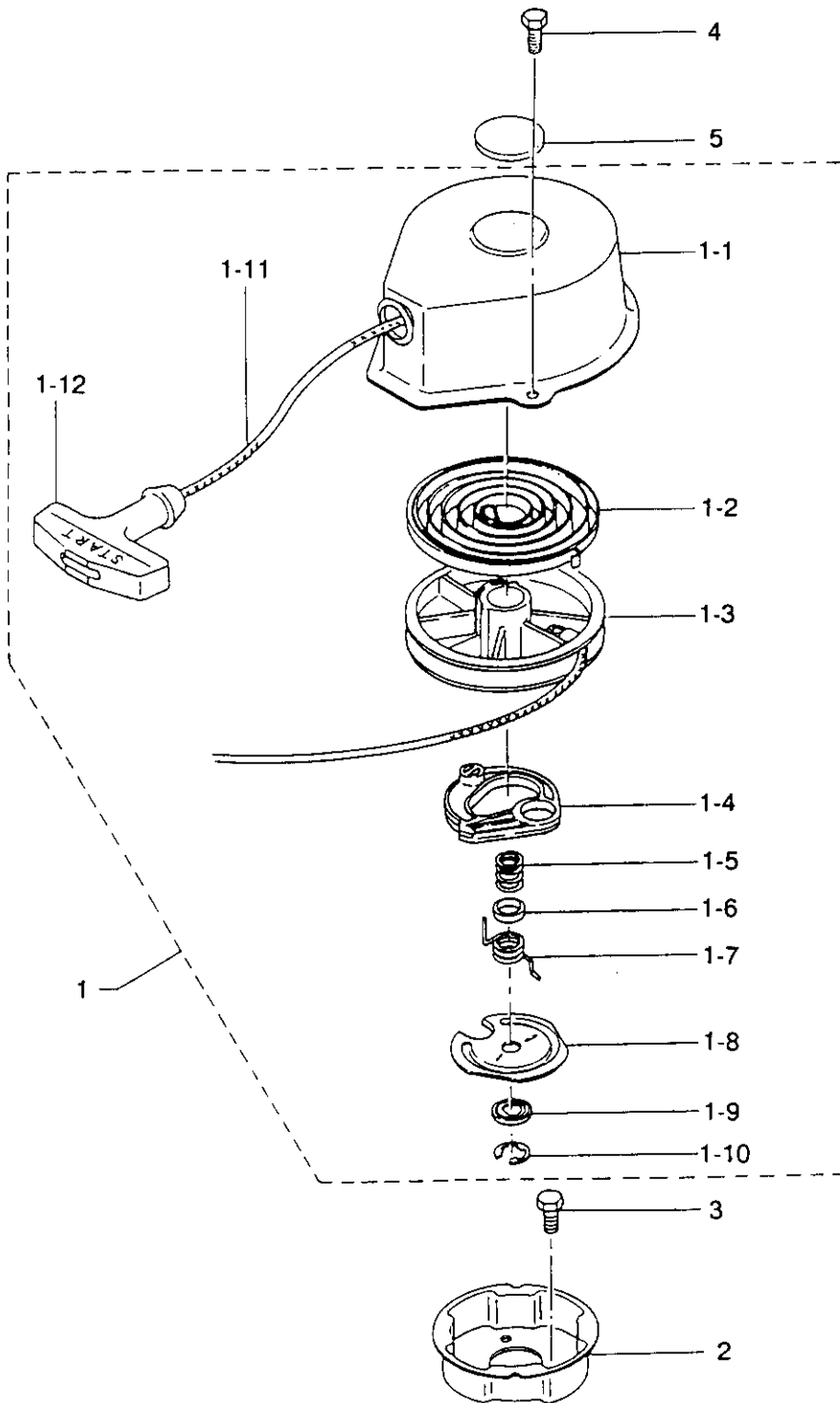
(注) クランクシャフトアッシー..... 組立困難。構成部品は原則としてアッシーで購入して下さい。

(REMARKS) CRANK SHAFT ASS'Y Very difficult to assemble. The component parts to be purchased as an ASS'Y basically.

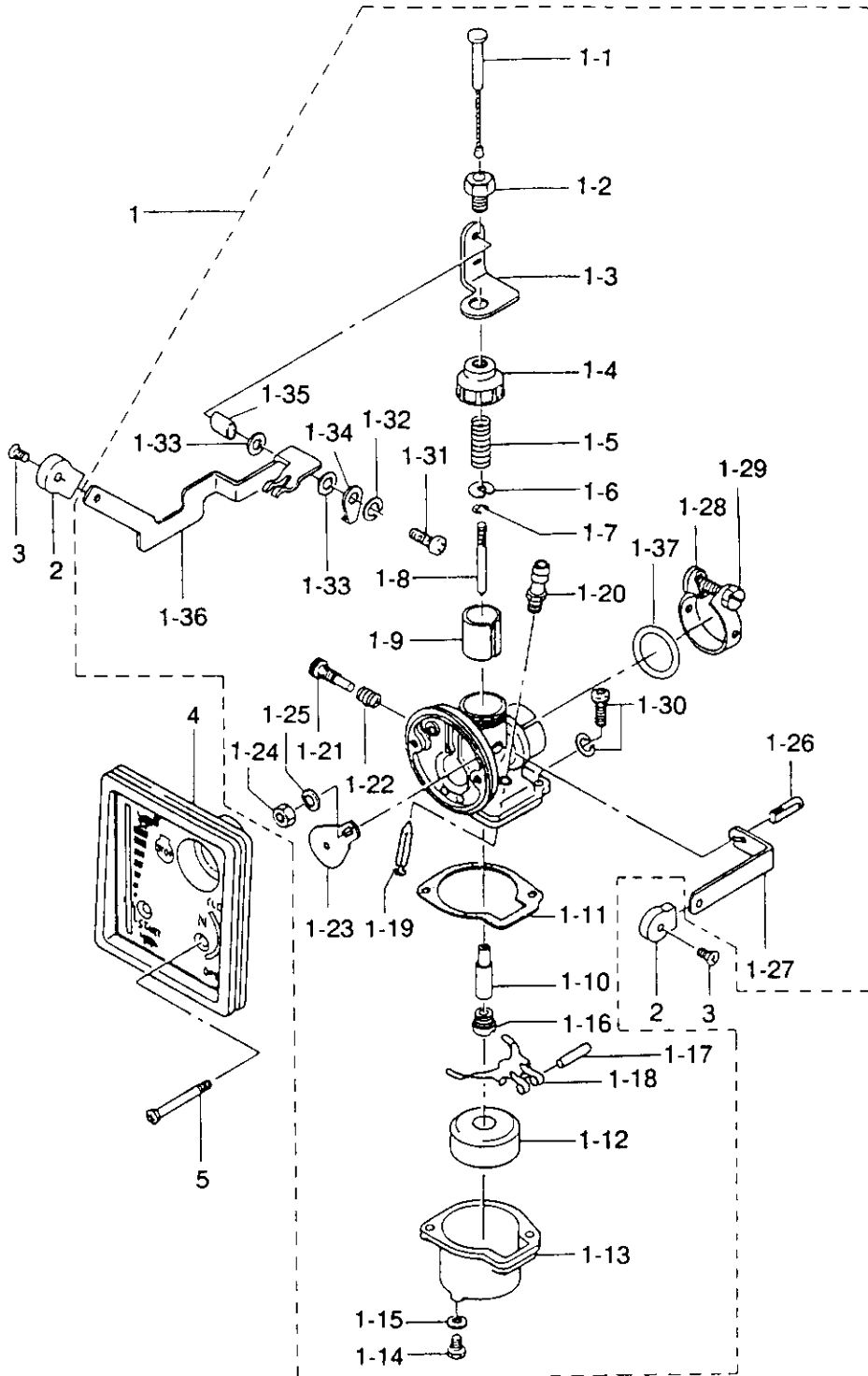
マグネト
MAGNETO



リコイルスタータ
RECOIL STARTER

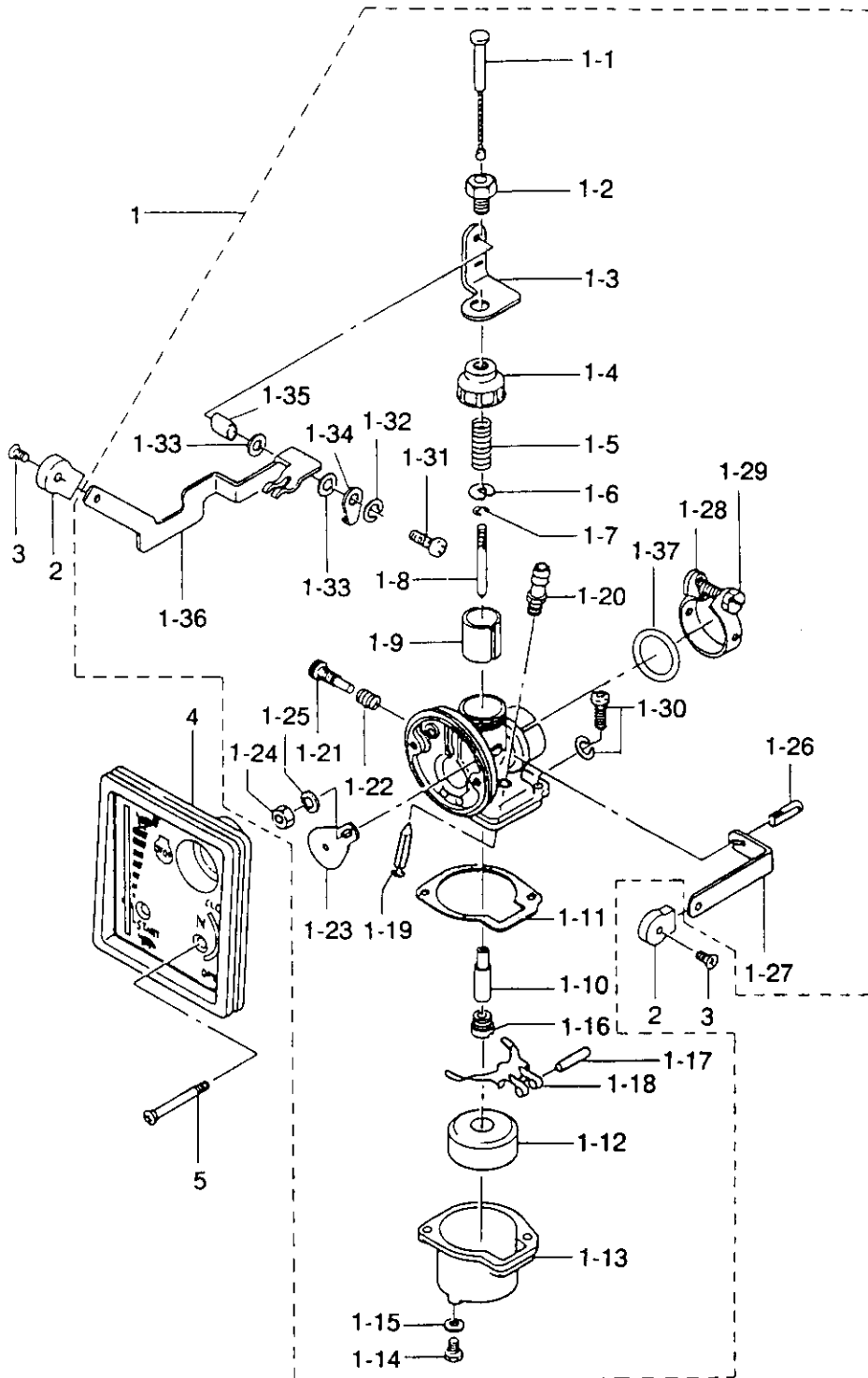


キャブレタ
Fig. 5 CARBURETOR

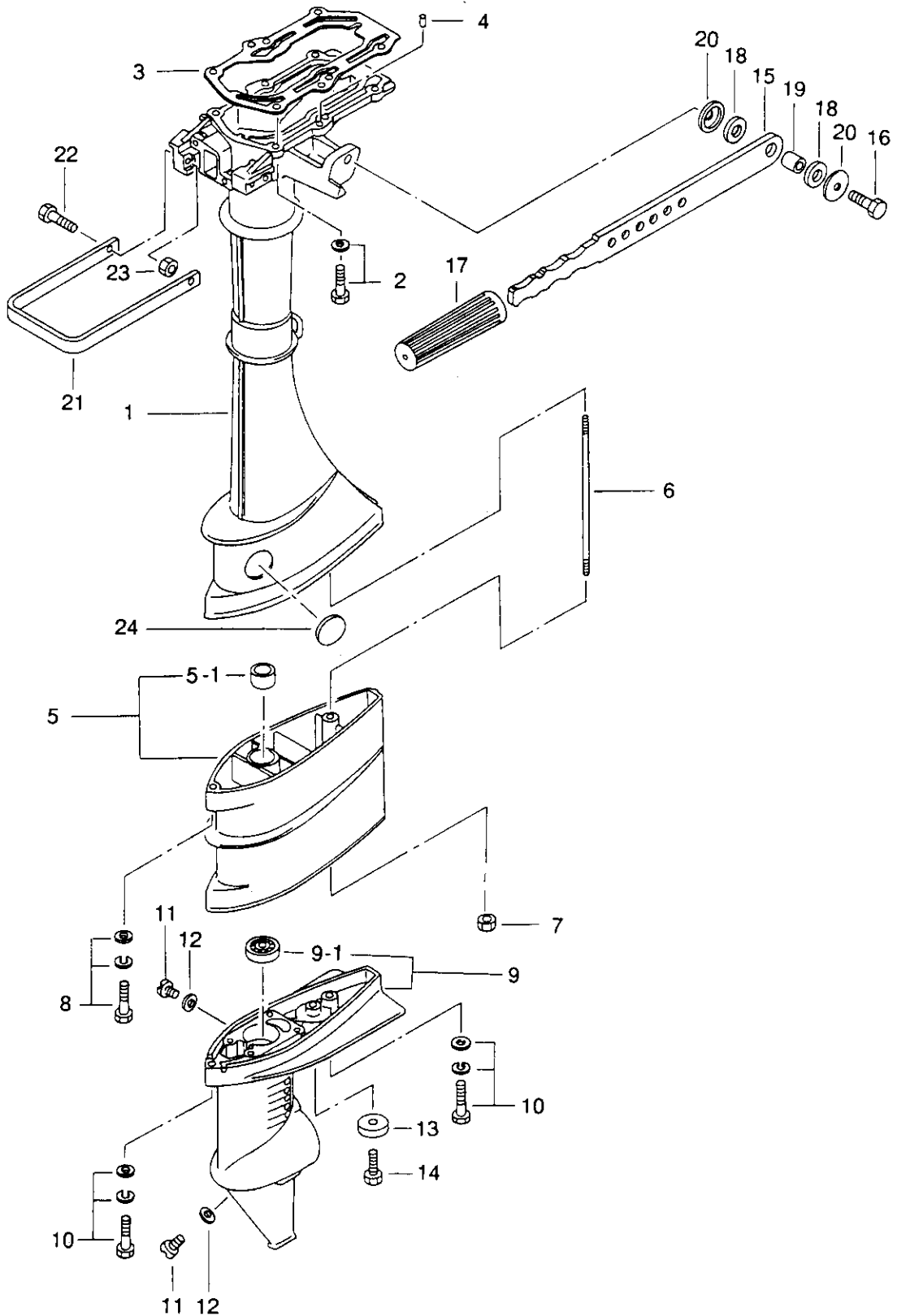


| 見出番号 Ref. No. | 部品番号 Part No. | 部 品 名 Part Name | 個数 Q'ty | | | 備 考 Remarks |
|------------------|------------------|--|-----------|-----------|-----------|--------------------------------|
| | | | 3.5 B2 | 3.5 A2 | 2.5 A2 | |
| 5-1 | 3F0-03100-4 | キャブレタアッシ、E5 Carburetor Ass'y, E5 | 1 | 1 | - | 3.5B2 #23919~ 3.5A2 #91646~ |
| | 3D5-03100-5 | キャブレタアッシ、C8 Carburetor Ass'y, C8 | - | - | 1 | 2.5A2 #90713~ |
| 5-1-1 | 309-03170-0 | * スロットルワイヤアッシ Throttle Wire Ass'y | 1 | 1 | 1 | |
| 5-1-2 | 309-03178-0 | * ボルト、スロットルレバーホルダ Bolt, Throttle Lever Holder | 1 | 1 | 1 | |
| 5-1-3 | 309-03173-0 | * ホルダ、スロットルレバー Holder, Throttle Lever | 1 | 1 | 1 | |
| 5-1-4 | 309-03101-0 | * キャップ、キャブレタボディ Cap, Carburetor Body | 1 | 1 | 1 | |
| 5-1-5 | 309-03107-0 | * スプリング、スロットルバルブ Spring, Throttle Valve | 1 | 1 | 1 | |
| 5-1-6 | 309-03108-0 | * スプリングレシーバ Spring Receiver | 1 | 1 | 1 | |
| 5-1-7 | 309-03154-0 | * クリップ、ジェットニードル Clip, Jet Needle | 1 | 1 | 1 | |
| 5-1-8 | 3F0-03153-3 | * ジェットニードル Jet Needle | 1 | 1 | 1 | 2.5A2, 3.5A2, 3.5B2~ |
| 5-1-9 | 309-03106-1 | * スロットルバルブ Throttle Valve | 1 | 1 | - | 3.5A2, 3.5B2~ |
| | 3D5-03106-0 | * スロットルバルブ Throttle Valve | - | - | 1 | 2.5A2~ |
| 5-1-10 | 309-03155-2 | * ニードルジェット Needle Jet | 1 | 1 | 1 | 2.5A2, 3.5A2, 3.5B2~ |
| 5-1-11 | 309-03121-0 | * ガasket、フロートチャンバー Gasket, Float Chamber | 1 | 1 | 1 | |
| 5-1-12 | 309-03125-0 | * フロート Float | 1 | 1 | 1 | |
| 5-1-13 | 309-03120-0 | * フロートチャンバー Float Chamber | 1 | 1 | 1 | |
| 5-1-14 | 309-03192-0 | * ドレンスクリュー Drain Screw | 1 | 1 | 1 | |
| 5-1-15 | 309-03193-0 | * ガasket、ドレンスクリュー Gasket, Drain Screw | 1 | 1 | 1 | |
| 5-1-16 | 309-03151-3 | * メインジェット #86 Main Jet #86 | 1 | 1 | 1 | 2.5A2, 3.5A2, 3.5B2~ |
| 5-1-17 | 309-03126-0 | * ピン、フロートヒンジ Pin, Float Hinge | 1 | 1 | 1 | |
| 5-1-18 | 309-03127-1 | * フロートヒンジ Float Hinge | 1 | 1 | 1 | |
| 5-1-19 | 309-03147-1 | * ニードルバルブ Needle Valve | 1 | 1 | 1 | |
| 5-1-20 | 309-03148-1 | * シート、ニードルバルブ Seat, Needle Valve | 1 | 1 | 1 | |
| 5-1-21 | 309-03156-0 | * スローストップスクリュー Slow Stop Screw | 1 | 1 | 1 | |
| 5-1-22 | 309-03157-0 | * スプリング、スローストップスクリュー Spring, Slow Stop Screw | 1 | 1 | 1 | |
| 5-1-23 | 309-03161-0 | * チョークプレート Choke Plate | 1 | 1 | 1 | |
| 5-1-24 | 332-03104-0 | * ナット、チョークプレート Nut, Choke Plate | 1 | 1 | 1 | |
| 5-1-25 | 941303-0600 | * ワッシャ Washer | 1 | 1 | 1 | |
| 5-1-26 | 309-03163-0 | * シャッターボルト Shutter Bolt | 1 | 1 | 1 | |
| 5-1-27 | 309-03164-0 | * シャッターレバー Shutter Lever | 1 | 1 | 1 | |

キャブレタ
Fig. 5 CARBURETOR

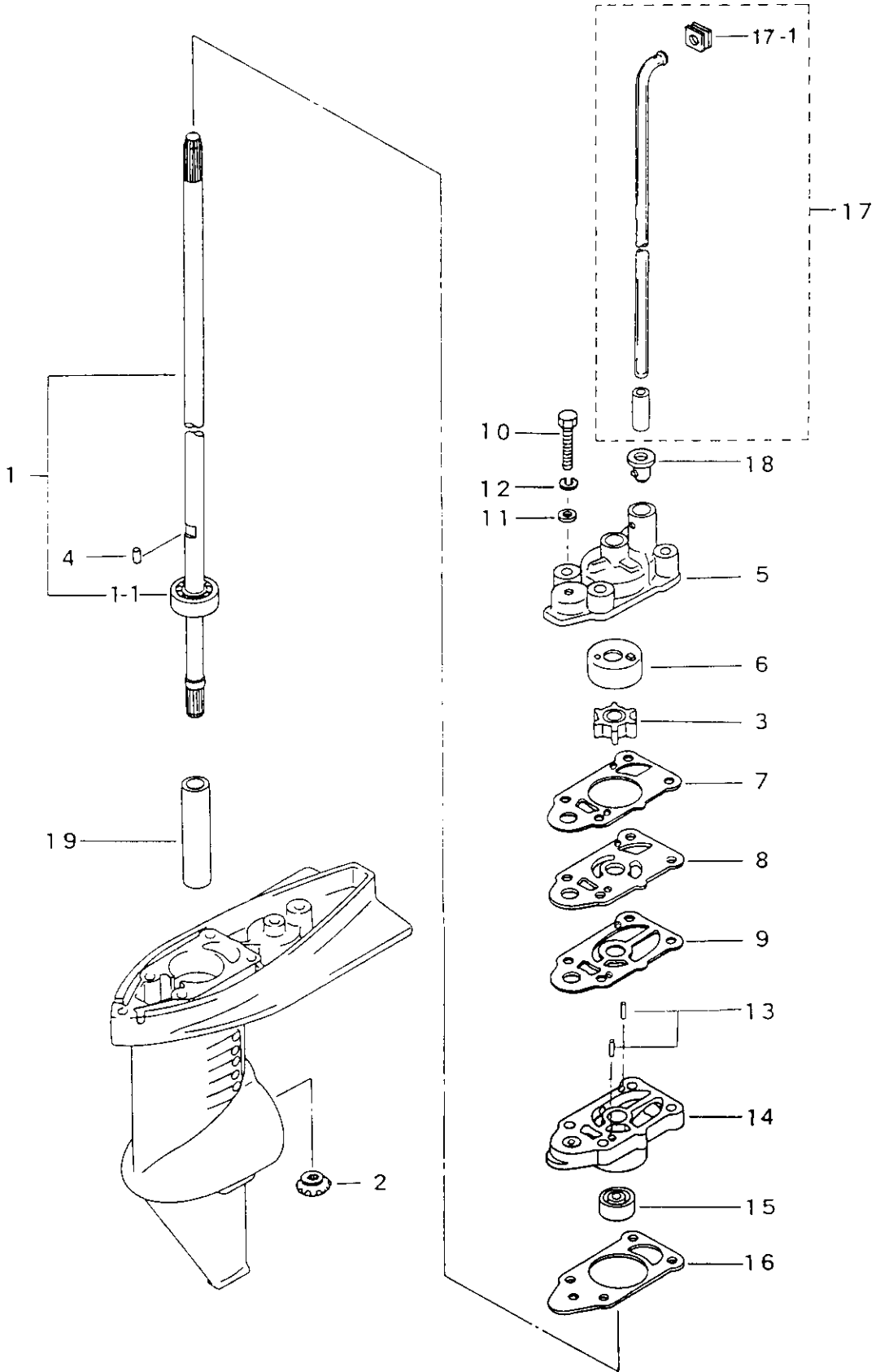


ドライブシャフトハウジング、ギヤケース・ステアリングハンドル
Fig. 6 DRIVE SHAFT HOUSING, GEAR CASE & STEERING HANDLE
3.5B2

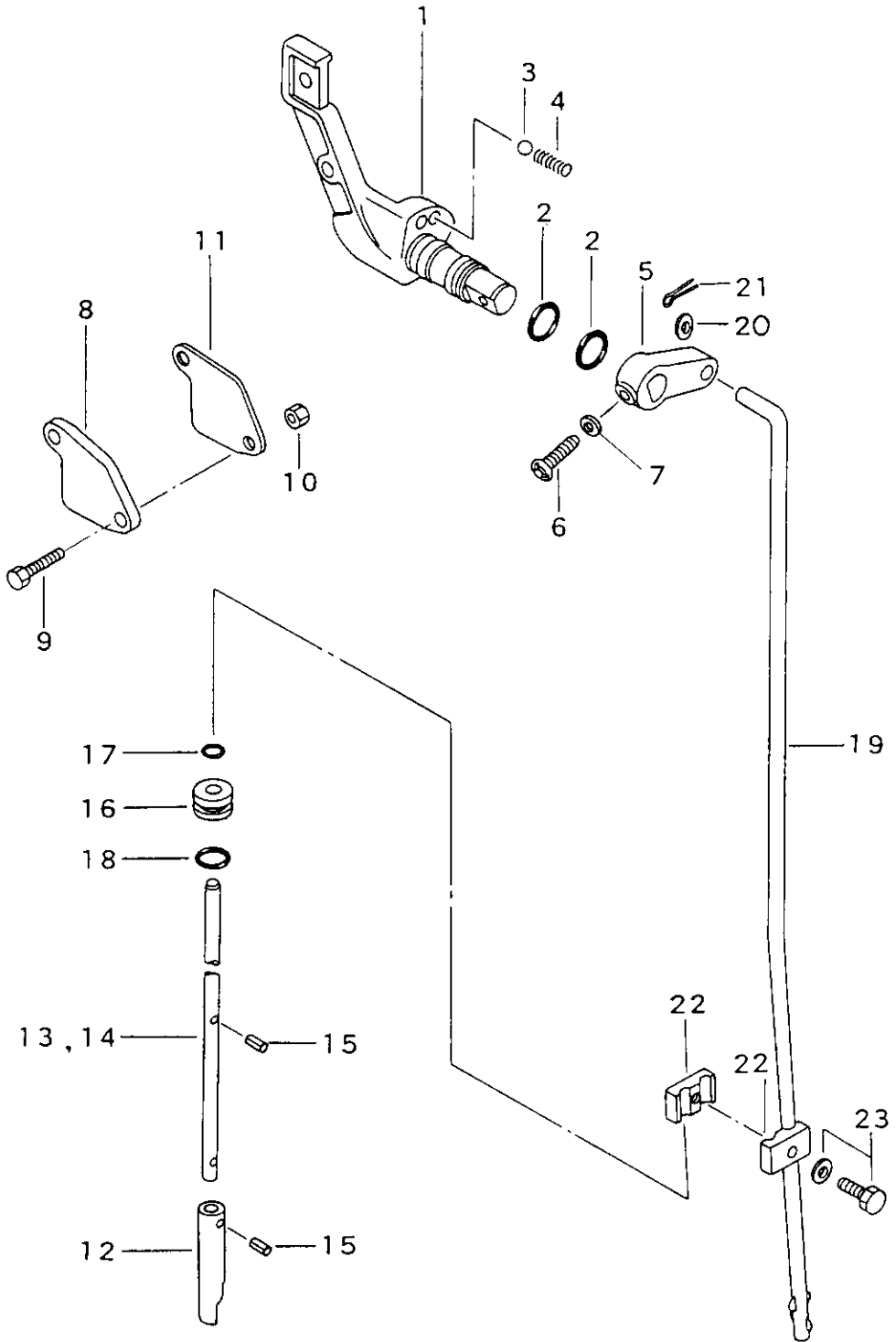


| 見出番号 Ref. No. | 部品番号 Part No. | 部 品 名 Part Name | 個数 Q'ty | | | 備 考 Remarks |
|------------------|------------------|---|-----------|--|--|-----------------------------|
| | | | 3.5 B2 | | | |
| 6-1 | 3F0S61020-1 | ドライブシャフトハウジングS Drive Shaft Housing S | 1 | | | |
| 6-2 | 910103-5625 | ボルト Bolt | 6 | | | |
| 6-3 | 309-61012-1 | ガスケット、ドライブシャフトハウジング Gasket, Drive Shaft Housing | 1 | | | |
| 6-4 | 345-01111-0 | ダウェルピン、6-12 Dowel Pin, 6-12 | 2 | | | |
| 6-5 | 3F0S61102-1 | エクステンションハウジングLアッシ Extension Housing L Ass'y | 1 | | | トランサムL用 SG For transom L |
| 6-5-1 | 369-60003-0 | * ブッシング、ドライブシャフト Bushing, Drive Shaft | 1 | | | トランサムL用 For transom L |
| 6-6 | 3F0-61101-0 | スタッドボルト Stud Bolt | 1 | | | トランサムL用 For transom L |
| 6-7 | 930103-0600 | ナット Nut | 1 | | | |
| 6-8 | 910103-7635 | ボルト Bolt | 1 | | | |
| 6-9 | 3F0S60000-1 | ギヤケースアッシ Gear Case Ass'y | 1 | | | |
| 6-9-1 | 9601-0-6000 | * ボールベアリング、6000 Ball Bearing, 6000 | 1 | | | |
| 6-10 | 910103-7635 | ボルト Bolt | 2 | | | |
| 6-11 | 332-60005-1 | オイルプラグ Oil Plug | 2 | | | |
| 6-12 | 332-60006-0 | ガスケット、8.2-15-1 Gasket, 8.2-15-1 | 2 | | | |
| 6-13 | 338-60218-2 | アノード Anode | 1 | | | |
| 6-14 | 910103-0616 | ボルト Bolt | 1 | | | |
| 6-15 | 309S63011-0 | ステアリングハンドル Steering Handle | 1 | | | |
| 6-16 | 910103-0830 | ボルト Bolt | 1 | | | |
| 6-17 | 309-63012-0 | グリップ、ステアリングハンドル Grip, Steering Handle | 1 | | | |
| 6-18 | 309-63024-0 | ダンパラバー、ステアリングハンドル Damper Rubber, Steering Handle | 2 | | | |
| 6-19 | 309-63025-0 | スペーサ、8.4-12-14.2 Spacer, 8.4-12-14.2 | 1 | | | |
| 6-20 | 345-67115-0 | ワッシャ Washer | 2 | | | |
| 6-21 | 3F0S67521-0 | キャリングハンドル Carrying Handle | 1 | | | |
| 6-22 | 910103-0625 | ボルト Bolt | 2 | | | |
| 6-23 | 930103-0600 | ナット Nut | 2 | | | |
| 6-24 | 369-61016-0 | グロメット、ドライブシャフトハウジング Grommet, Drive Shaft Housing | 1 | | | |
| | | | | | | |
| | | | | | | |
| | | | | | | |
| | | | | | | |

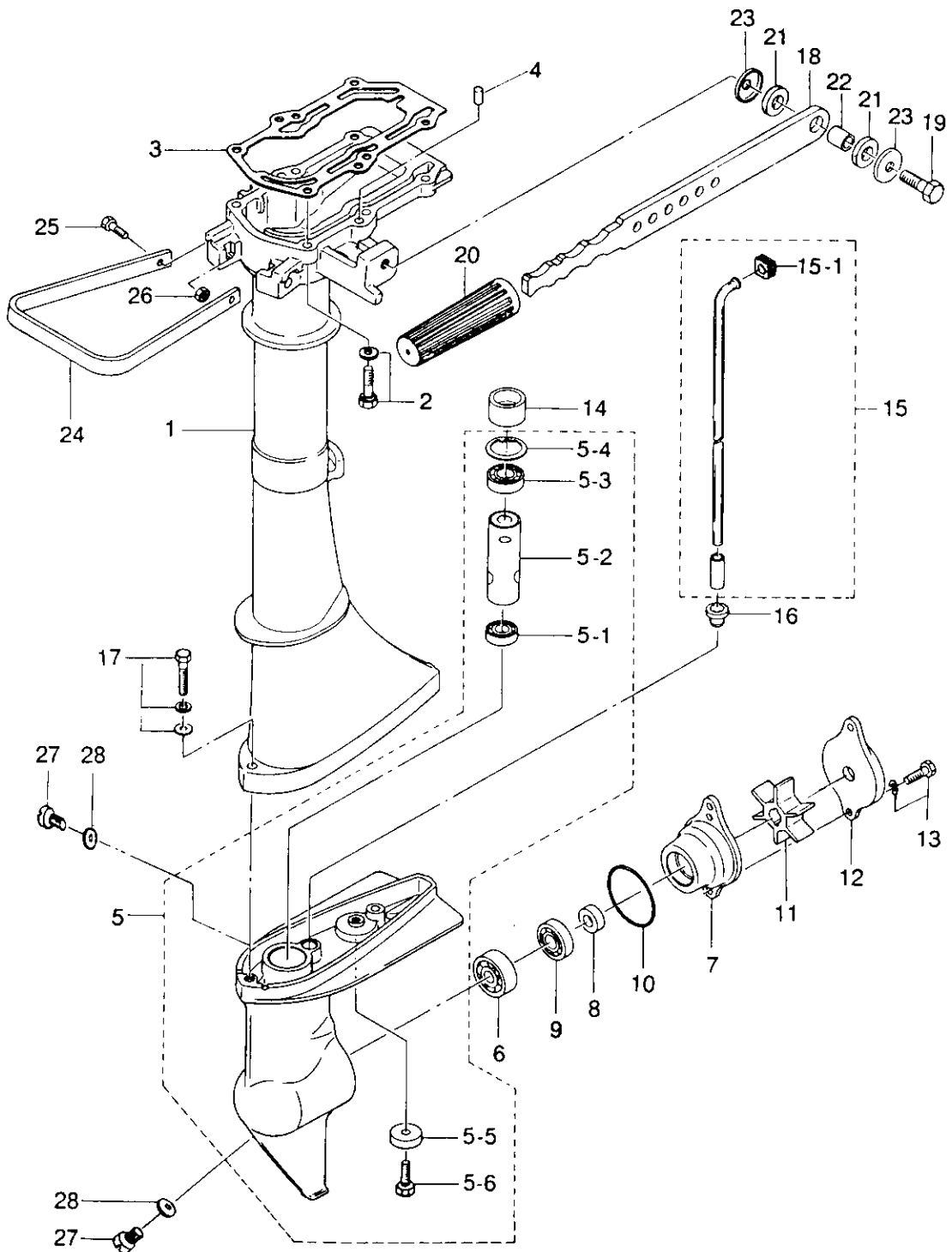
ギヤケース(ドライブシャフト)
Fig. 7 GEAR CASE (DRIVE SHAFT)
 3.5B2



シフト
SHIFT
3.5B2

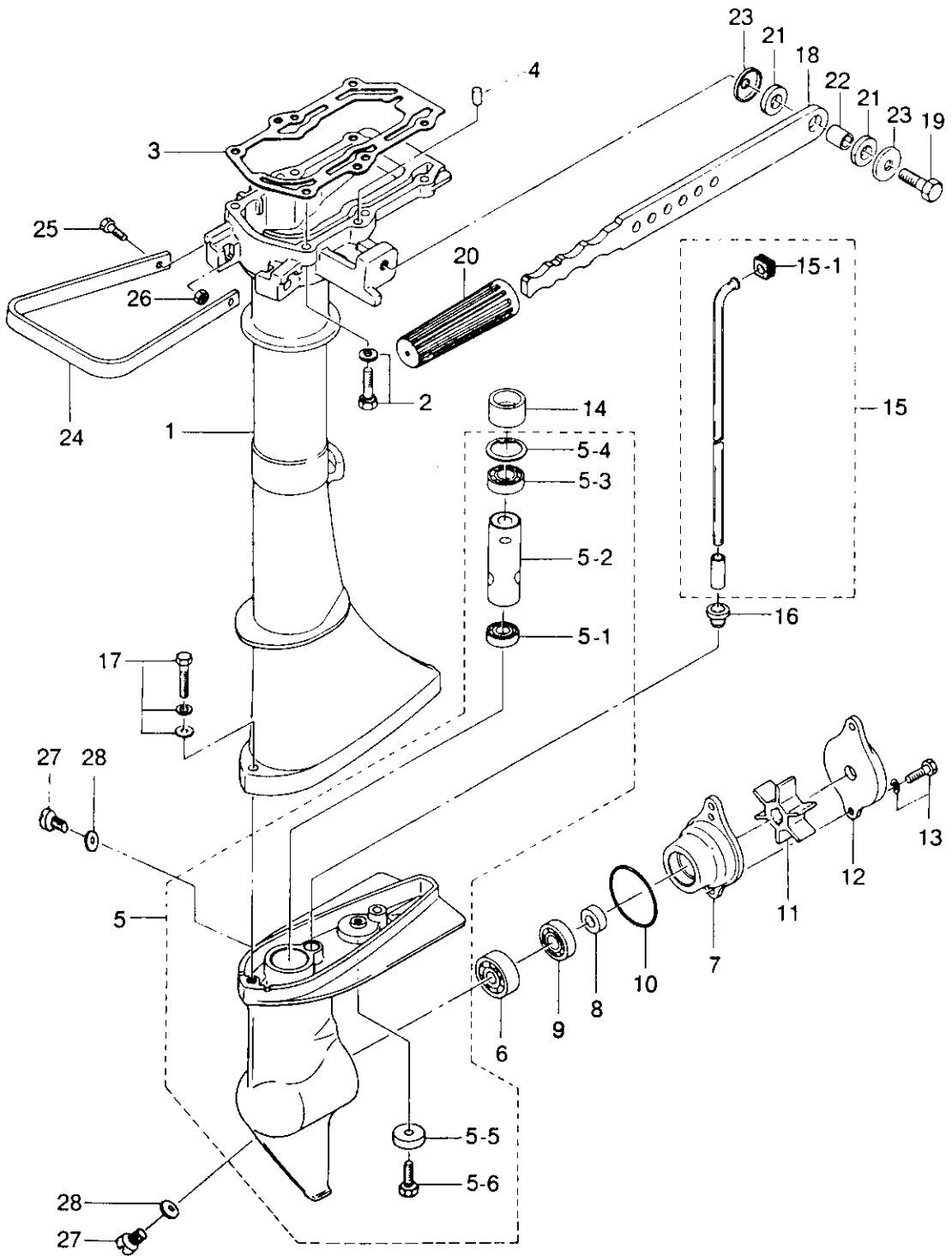


ドライブシャフトハウジング、ギヤケース・ステアリングハンドル
Fig. 6 DRIVE SHAFT HOUSING, GEAR CASE & STEERING HANDLE
 3.5A2/2.5A2

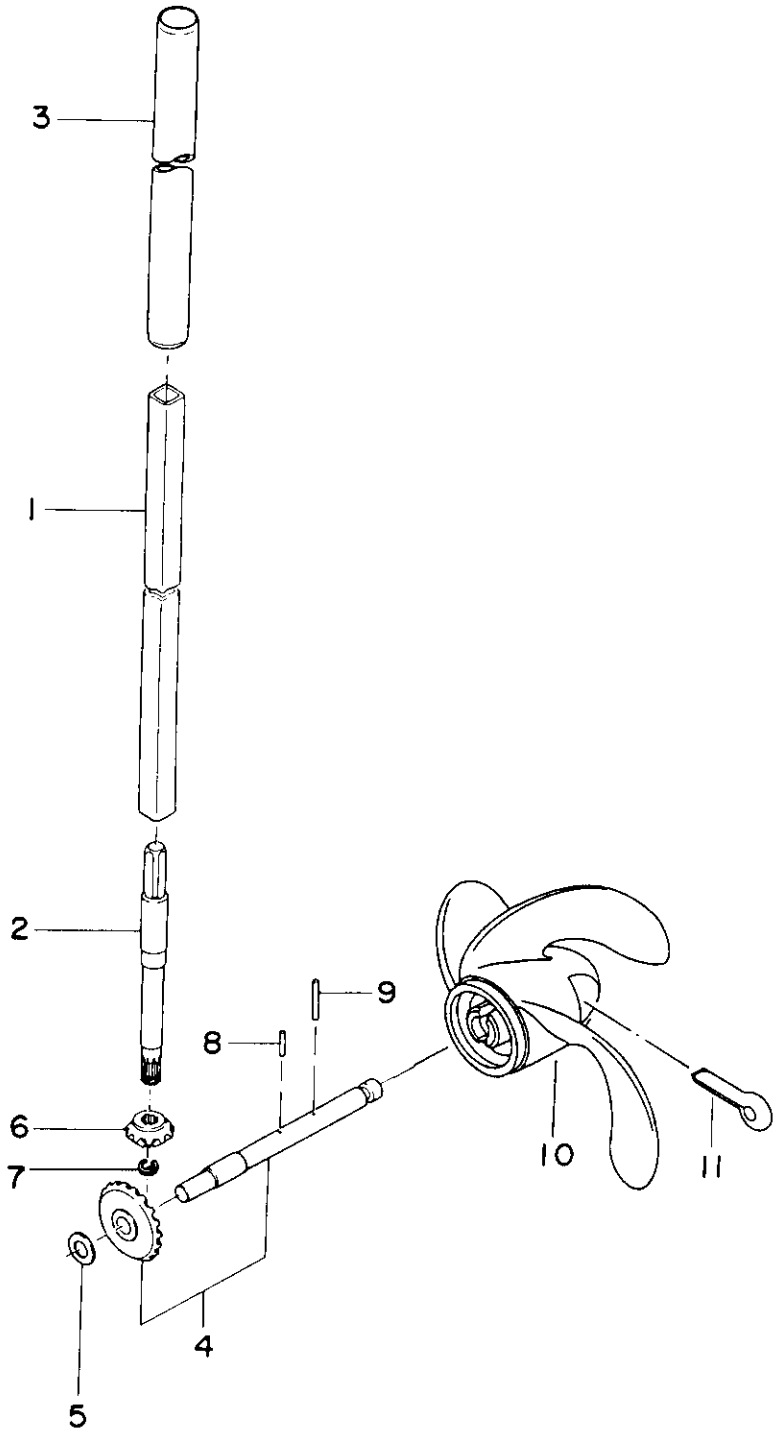


| 見出番号 Ref. No. | 部品番号 Part No. | 部 品 名 Part Name | 個数 Q'ty | | | 備 考 Remarks |
|------------------|------------------|---|-----------|-----------|--|----------------|
| | | | 3.5 A2 | 2.5 A2 | | |
| 6-1 | 309S61020-2 | ドライブシャフトハウジングS Drive Shaft Housing S | 1 | 1 | | |
| | 309S61030-2 | ドライブシャフトハウジングL Drive Shaft Housing L | 1 | 1 | | |
| 6-2 | 910103-5625 | ボルト Bolt | 6 | 6 | | |
| 6-3 | 309-61012-1 | ガスケット、ドライブシャフトハウジング Gasket, Drive Shaft Housing | 1 | 1 | | |
| 6-4 | 345-01111-0 | ダウェルピン、6 - 12 Dowel Pin, 6 - 12 | 2 | 2 | | |
| 6-5 | 309S60000-2 | ギヤケースアッシ Gear Case Ass'y | 1 | 1 | | |
| 6-5-1 | 9601-0-6000 | * ベアリング、6000 * Bearing, 6000 | 1 | 1 | | |
| 6-5-2 | 309-64321-0 | * スペーサ、ドライブシャフトベアリング * Spacer, Drive Shaft Bearing | 1 | 1 | | |
| 6-5-3 | 9601-0-6001 | * ベアリング、6001 * Bearing, 6001 | 1 | 1 | | |
| 6-5-4 | 945002-2800 | * Cリング、D=28 * C-Ring, D=28 | 1 | 1 | | |
| 6-5-5 | 338-60218-2 | * アノード * Anode | 1 | 1 | | |
| 6-5-6 | 910103-0616 | * ボルト * Bolt | 1 | 1 | | |
| 6-6 | 9601-0-6300 | ベアリング、6300 Bearing, 6300 | 1 | 1 | | |
| 6-7 | 309S65010-1 | ウォーターポンプケース Water Pump Case | 1 | 1 | | |
| 6-8 | 309-60111-0 | オイルシール、12 - 24 - 8 Oil Seal, 12 - 24 - 8 | 1 | 1 | | |
| 6-9 | 9601-0-6001 | ベアリング、6001 Bearing, 6001 | 1 | 1 | | |
| 6-10 | 309-65015-0 | Oリング、1.5 - 47.75 O-Ring, 1.5 - 47.75 | 1 | 1 | | |
| 6-11 | 309-65021-1 | インペラ、ウォーターポンプ Impeller, Water Pump | 1 | 1 | | |
| 6-12 | 309S60101-1 | ギヤケースヘッド Gear Case Head | 1 | 1 | | |
| 6-13 | 910103-5620 | ボルト Bolt | 2 | 2 | | |
| 6-14 | 309-60223-0 | オイルシール、13 - 28.1 - 18 Oil Seal, 13 - 28.1 - 18 | 1 | 1 | | |
| 6-15 | 309-65100-0 | ウォーターチューブアッシS Water Tube Ass'y S | 1 | 1 | | |
| | 309-65110-0 | ウォーターチューブアッシL Water Tube Ass'y L | 1 | 1 | | |
| 6-15-1 | 309-65031-1 | * グロメットアッパ、ウォーターチューブ * Grommet Upper, Water Tube | 1 | 1 | | |
| 6-16 | 309-65032-0 | グロメットロワ、ウォーターチューブ Grommet Lower, Water Tube | 1 | 1 | | |
| 6-17 | 910103-7630 | ボルト Bolt | 2 | 2 | | |
| 6-18 | 309S63011-0 | ステアリングハンドル Steering Handle | 1 | 1 | | |
| 6-19 | 910103-0830 | ボルト Bolt | 1 | 1 | | |
| 6-20 | 309-63012-0 | グリップ、ステアリングハンドル Grip, Steering Handle | 1 | 1 | | |
| 6-21 | 309-63024-0 | ダンパラバ、ステアリングハンドル Damper Rubber, Steering Handle | 2 | 2 | | |

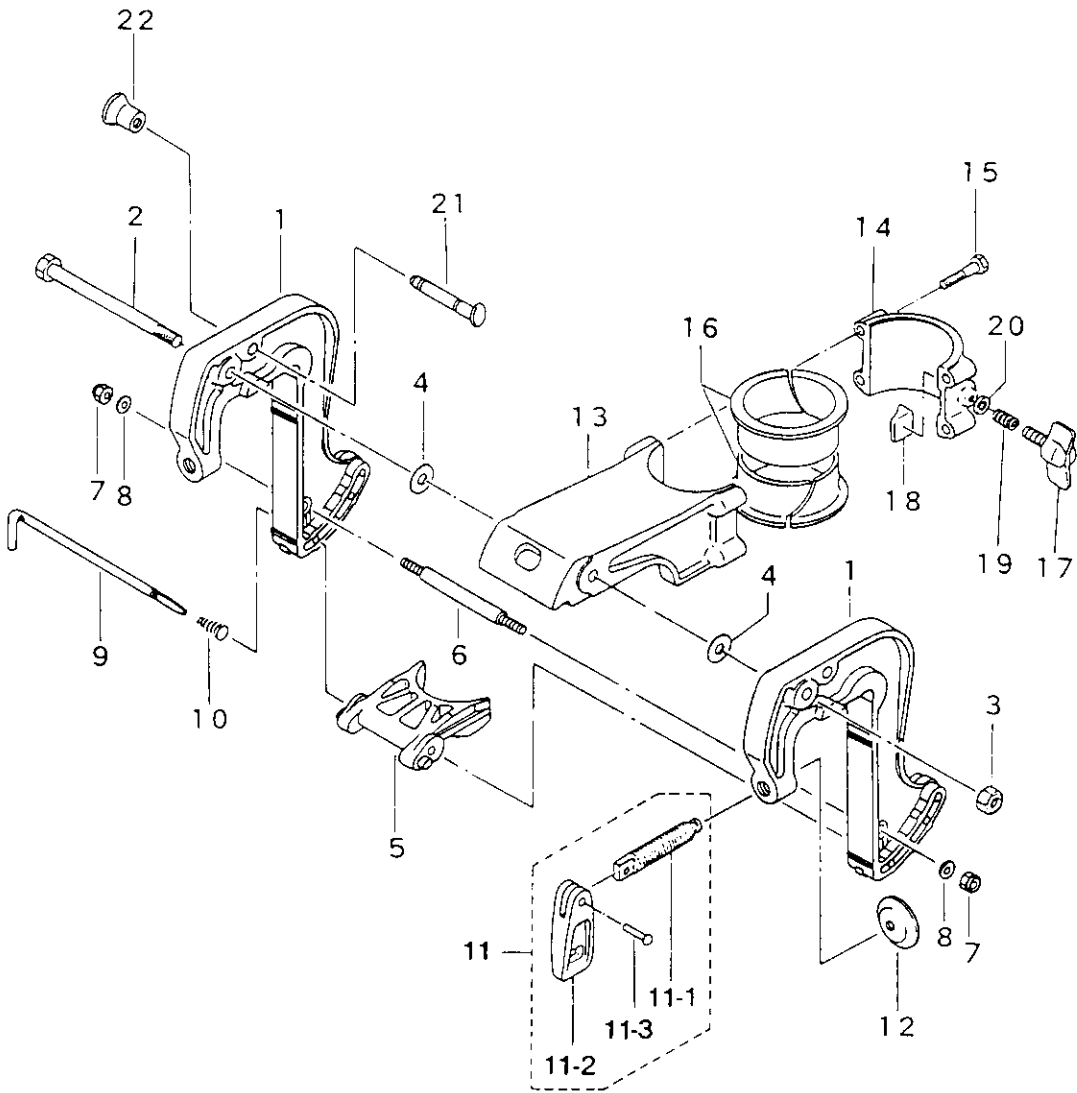
ドライブシャフトハウジング、ギヤケース・ステアリングハンドル
DRIVE SHAFT HOUSING, GEAR CASE & STEERING HANDLE
 3.5A2/2.5A2



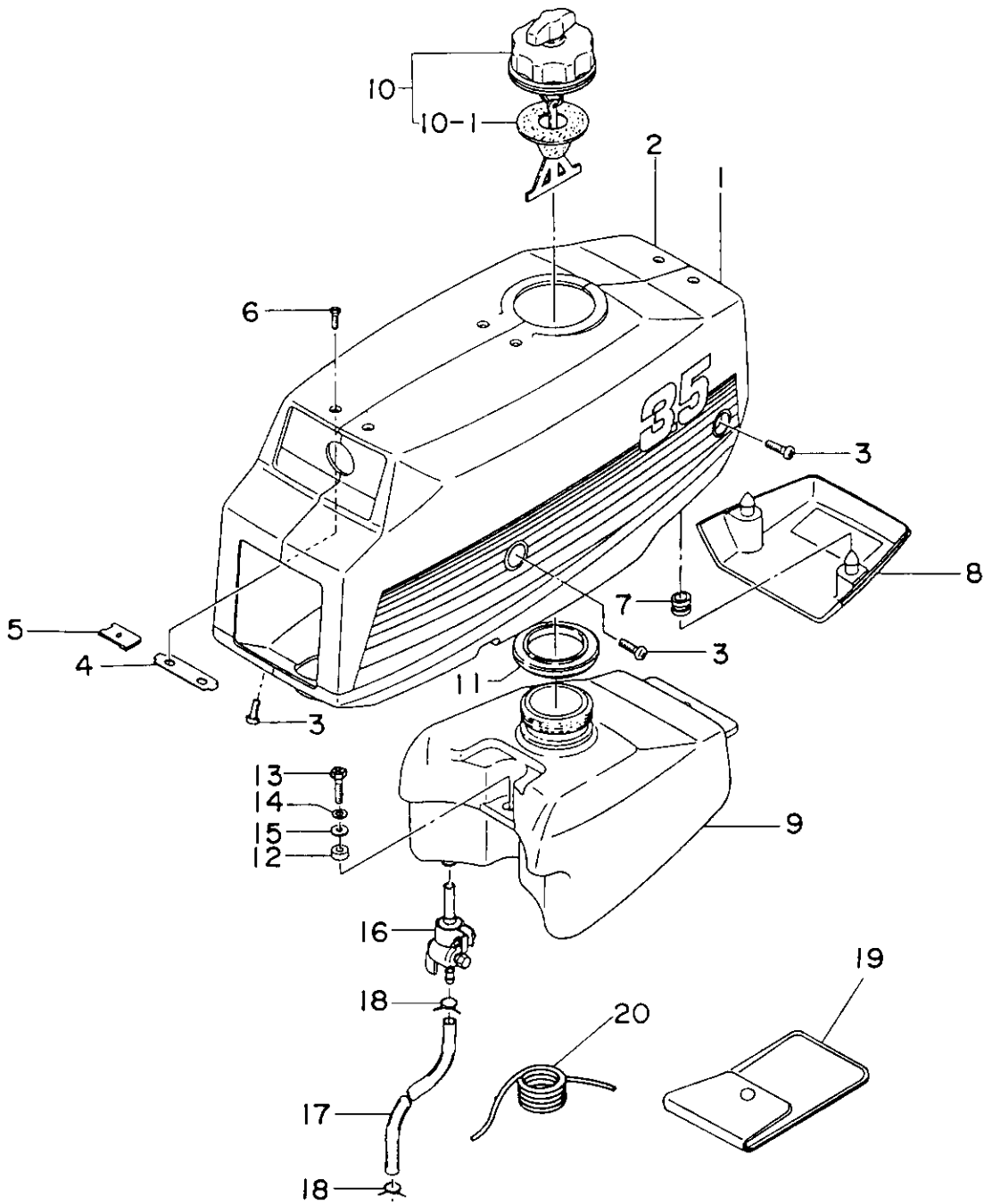
ドライブシャフト、プロペラ
DRIVE SHAFT, PROPELLER
3.5A2/2.5A2



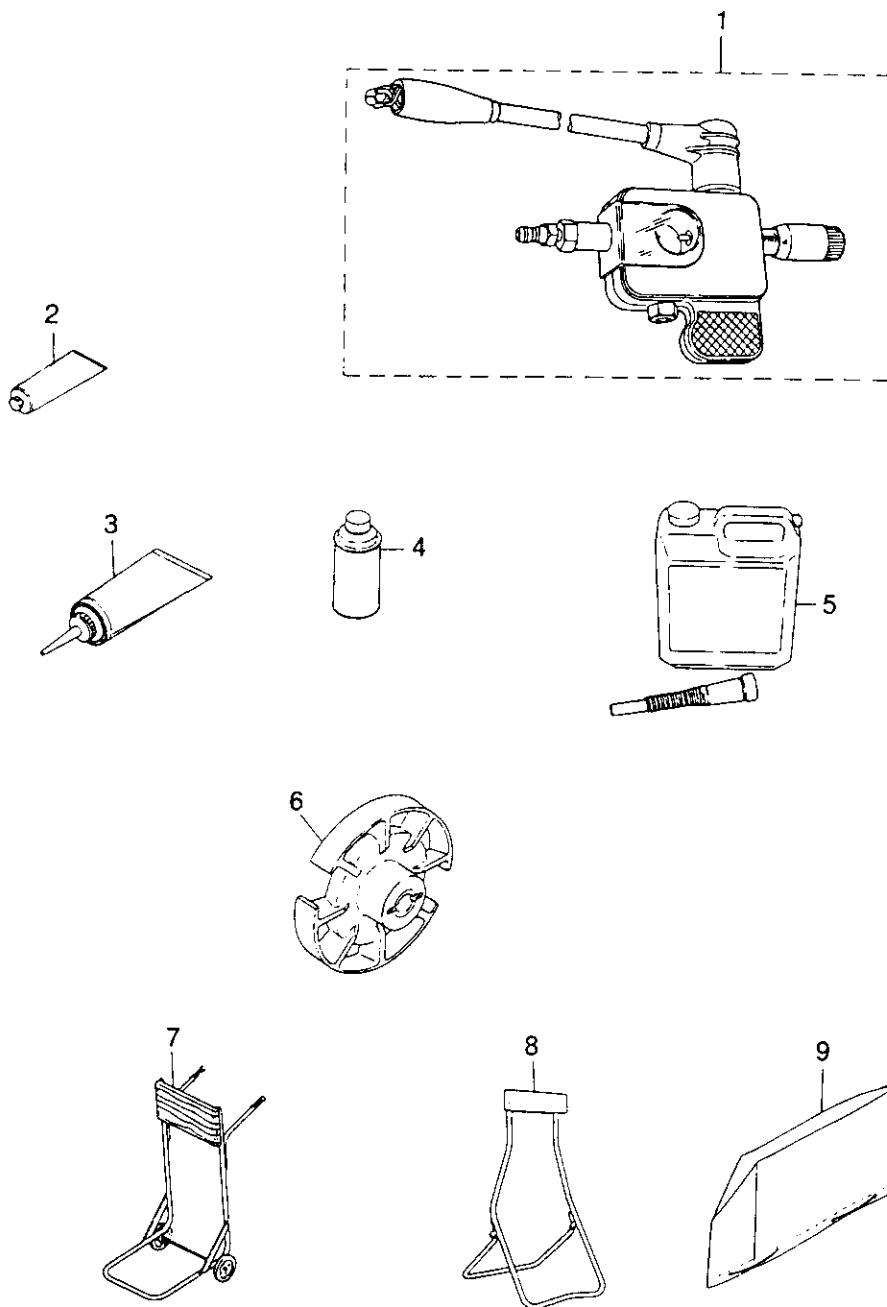
スターンブラケット、スイベルブラケット
Fig. 10 STERN BRACKET, SWIVEL BRACKET



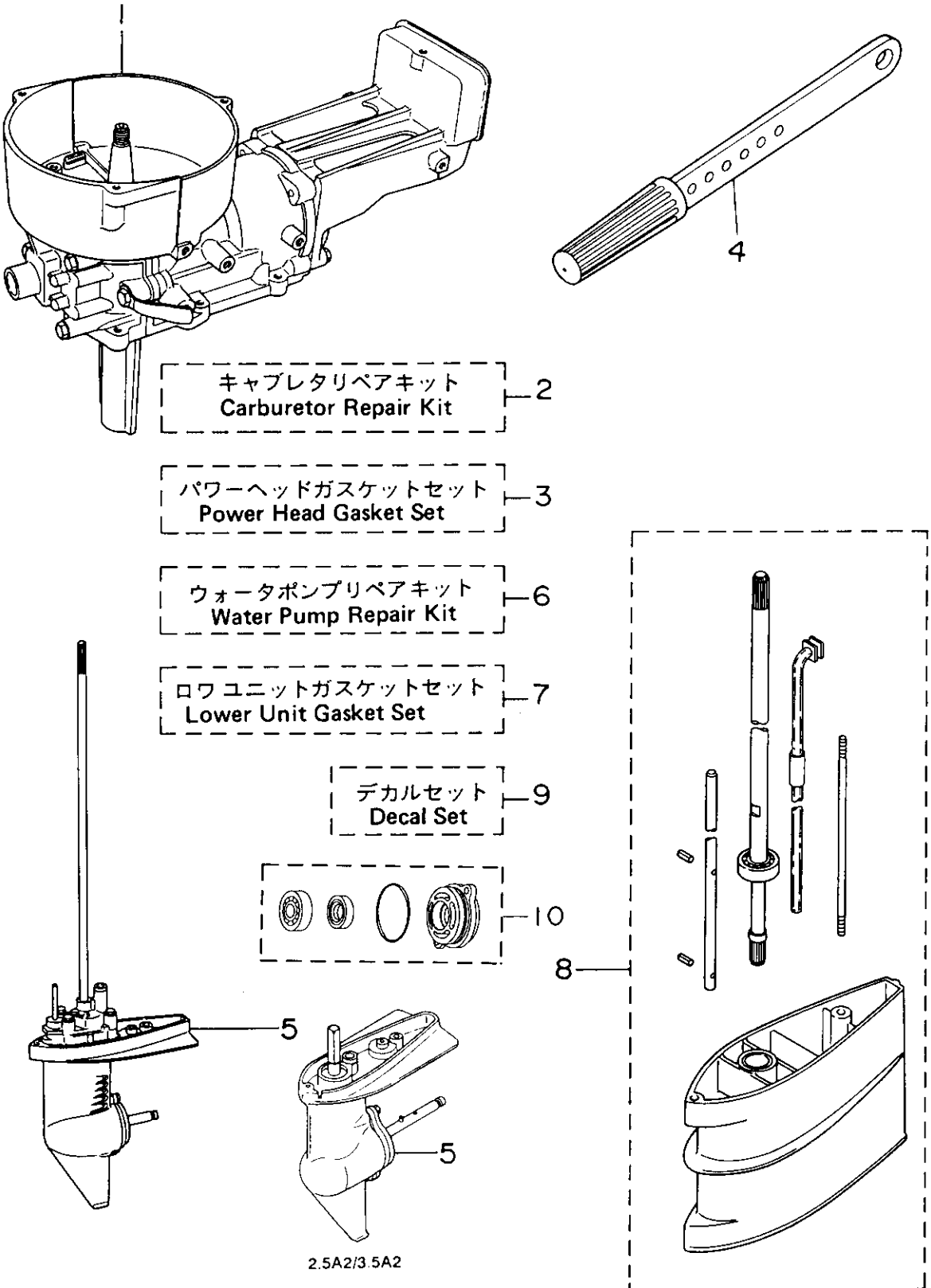
モータカバー・インテグラルフュエルタンク
 Fig. 11 MOTOR COVER & INTEGRAL FUEL TANK



オプションパーツ & アクセサリー
Fig. 12 OPTIONAL PARTS & ACCESSORIES



アッセンブリ、キット
Fig. 13 ASSEMBLY, KIT



| 見出番号 Ref. No. | 部品番号 Part No. | 部 品 名 Part Name | 個数 Q'ty | | | 備 考 Remarks | |
|------------------|------------------|---|---|-----------|-----------|--|--|
| | | | 3.5 B2 | 3.5 A2 | 2.5 A2 | | |
| 13-1 | 3FOB87100-0 | * エンジンショートブロック Engine Short Block | 1 | - | - | Incl. D-S-Housing Gasket & Spark plug | |
| | 309B87100-2 | エンジンショートブロック Engine Short Block | - | 1 | 1 | Incl. D-S-Housing Gasket & Spark plug | |
| 13-2 | 3F0-87122-2 | キャブレタリペアキット Cabrator Repair Kit | 1 set | 1 set | 1 set | | |
| | 309-03154-0 | * クリップ、ジェットニードル Clip, Jet Needle | 1 | 1 | 1 | | |
| | 3F0-03153-3 | * ジェットニードル Jet Needle | 1 | 1 | 1 | | |
| | 309-03121-0 | * ガasket、フロートチャンバー Gasket, Float Chamber | 1 | 1 | 1 | | |
| | 309-03125-0 | * フロート Float | 1 | 1 | 1 | | |
| | 309-03193-0 | * ガasket、ドレンスクリュ Gasket, Drain Screw | 1 | 1 | 1 | | |
| | 309-03126-0 | * ピン、フロートヒンジ Pin, Float Hinge | 1 | 1 | 1 | | |
| | 309-03127-1 | * フロートヒンジ Float Hinge | 1 | 1 | 1 | | |
| | 309-03147-1 | * ニードルバルブ Needle Valve | 1 | 1 | 1 | | |
| | 309-03148-1 | * シート、ニードルバルブ Seat, Needle Valve | 1 | 1 | 1 | | |
| | 309-03156-0 | * スローストップスクリュ Slow Stop Screw | 1 | 1 | 1 | | |
| | 921532-6410 | * スクリュ Screw | 2 | 2 | 2 | | |
| | 309-03116-2 | * Oリング、2.4 - 15.7 O-Ring, 2.4 - 15.7 | 1 | 1 | 1 | | |
| | 13-3 | 3F0-87121-0 | パワーヘッドガasketセット Power Head Gasket Set | 1 set | - | - | |
| | | 309-87121-1 | パワーヘッドガasketセット Power Head Gasket Set | - | 1 set | 1 set | |
| | | 309-01005-1 | * ガasket、シリンダヘッド Gasket, Cylinder Head | 1 | 1 | 1 | |
| 3F0-01214-0 | | * ガasket、クランクケースヘッド Gasket, Crank Case Head | 1 | - | - | | |
| 3F0-01215-0 | | * オイルシール、10.1 - 20 - 7 Oil Seal, 10.1 - 20 - 7 | 2 | - | - | | |
| 309-00121-0 | | * オイルシール、20 - 42 - 8 Oil Seal, 20 - 42 - 8 | 1 | 1 | 1 | | |
| 3F0-00122-0 | | * オイルシール、17 - 40 - 8 Oil Seal, 17 - 40 - 8 | 1 | - | - | | |
| 309-00122-0 | | * オイルシール、15 - 35 - 15 Oil Seal, 15 - 35 - 15 | - | 1 | 1 | | |
| | 309-61012-1 | * ガasket、ドライブシャフトハウジング Gasket, Drive Shaft Housing | 1 | 1 | 1 | | |
| 13-4 | 309S63010-0 | ハンドルアッシ Handle Ass'y | 1 | 1 | 1 | | |
| 13-5 | 3F0S87301-1 | ロウユニットアッシS Lower Unit Ass'y S | 1 | - | - | トランサムS用 For transom S | |

| 見出番号 Ref. No. | 部品番号 Part No. | 部 品 名 Part Name | 個数 Q'ty | | | 備 考 Remarks |
|------------------|------------------|---|-----------|-----------|-----------|--------------------------|
| | | | 3.5 B2 | 3.5 A2 | 2.5 A2 | |
| 13-5 | 3F0S87302-1 | ロウユニットアッシL Lower Unit Ass'y L | 1 | - | - | トランサムL用 For transom L |
| 13-5 | 309S87301-1 | ロウユニットアッシ Lower Unit Ass'y | - | 1 | 1 | |
| 13-6 | 3F0-87322-0 | ウォータポンプリペアキット Water Pump Repair Kit | 1 set | - | - | |
| | 369-65021-1 | * インペラ、ウォータポンプ * Impeller, Water Pump | 1 | - | - | |
| | 369-65022-0 | * キー、ウォータポンプインペラ * Key, Water Pump Impeller | 1 | - | - | |
| | 3F0-65011-0 | * ライナ、ポンプケース * Liner, Pump Case | 1 | - | - | |
| | 3F0-65018-0 | * ガasket、ポンプケース * Gasket, Pump Case | 1 | - | - | |
| | 3F0-65025-0 | * ガイドプレート、ウォータポンプ * Guide Plate, Water Pump | 1 | - | - | |
| | 3F0-65029-0 | * ガasket、ガイドプレート * Gasket, Guide Plate | 1 | - | - | |
| | 916103-0645 | * ボルト * Bolt | 4 | - | - | |
| | 940103-0600 | * ワッシャ * Washer | 4 | - | - | |
| 13-7 | 3F0-87321-0 | ロウユニットガasketセット Lower Unit Gasket Set | 1 set | - | - | |
| | 309-87321-0 | ロウユニットガasketセット Lower Unit Gasket Set | - | 1 set | 1 set | |
| 13-8 | 3F0S87312-1 | エクステンションハウジングキットL Extension Housing Kit L | 1 set | - | - | トランサムL用 For transom L |
| 13-9 | 3F0S87801-5 | デカルセット Decal Set | 1 | - | - | UNIQUE |
| | 309S87801-5 | デカルセット Decal Set | - | 1 | - | UNIQUE |
| | 314S87801-5 | デカルセット Decal Set | - | - | 1 | UNIQUE |
| 13-10 | 3F0S87323-1 | プロペラシャフトハウジングアッシ Propeller Shaft Housing Ass'y | 1 | - | - | |